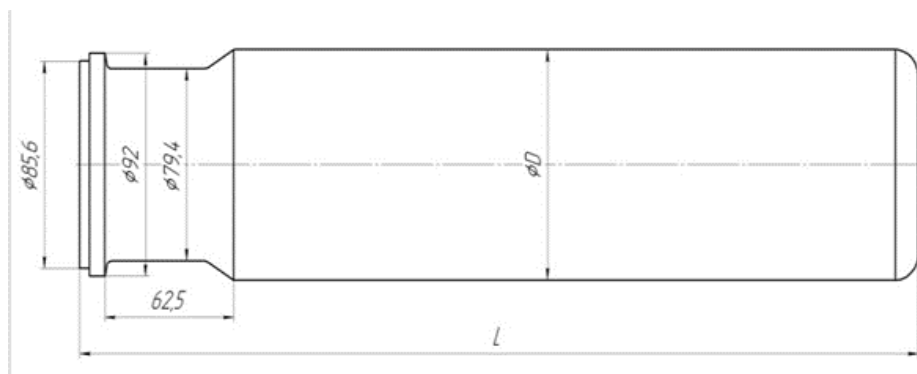
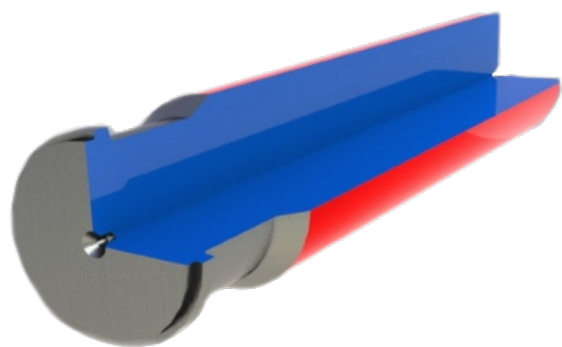


ПЛУНЖЕРЫ Omega W 2250



Каталожный номер	Наименование	Диаметр, мм (D)	Диаметр, дюйм (D)	Длина, мм (L)	Масса, кг	Применяемость	Условия эксплуатации	Материал изготовления	Материал покрытия	Метод нанесения покрытия	Твердость поверхности, HRC	Маркировка							
ПЛН-10-096407-0214	Плунжер (95,25x406,4)	95,25	3 ³ / ₄	406,4		Omega W 2250	Нейтральные среды 4pH<math><12</math>	40X13	WC/CO/Cr	D-Gun	70	ИВК 060							
ПЛН-10-102407-0214	Плунжер (101,6x406,4)	101,6	4									–							
ПЛН-10-115407-0214	Плунжер (114,3x406,4)	114,3	4 ¹ / ₂									–							
ПЛН-10-127407-0214	Плунжер (127x406,4)	127	5									–							
ПЛН-10-140407-0214	Плунжер (139,7x406,4)	139,7	5 ¹ / ₂									–							
ПЛН-10-147407-0214	Плунжер (146,05x406,4)	146,05	5 ³ / ₄									–							
ПЛН-10-153407-0214	Плунжер (152,4x406,4)	152,4	6									–							
ПЛН-10-166407-0214	Плунжер (165,1x406,4)	165,1	6 ¹ / ₂									–							
ПЛН-10-172407-0214	Плунжер (171,45x406,4)	171,45	6 ³ / ₄									–							
ПЛН-10-178407-0214	Плунжер (177,8x406,4)	177,8	7									–							
ПЛН-10-191407-0214	Плунжер (190,5x406,4)	190,5	7 ¹ / ₂									–							
ПЛН-10-096407-0145	Плунжер (95,25x406,4)	95,25	3 ³ / ₄									406,4		Кислые среды	AISI 316	Cr3C2NiCr	D-Gun	68	ИВК 060
ПЛН-10-102407-0145	Плунжер (101,6x406,4)	101,6	4																–
ПЛН-10-115407-0145	Плунжер (114,3x406,4)	114,3	4 ¹ / ₂																–
ПЛН-10-127407-0145	Плунжер (127x406,4)	127	5	–															
ПЛН-10-140407-0145	Плунжер (139,7x406,4)	139,7	5 ¹ / ₂	–															
ПЛН-10-147407-0145	Плунжер (146,05x406,4)	146,05	5 ³ / ₄	–															
ПЛН-10-153407-0145	Плунжер (152,4x406,4)	152,4	6	–															
ПЛН-10-166407-0145	Плунжер (165,1x406,4)	165,1	6 ¹ / ₂	–															
ПЛН-10-172407-0145	Плунжер (171,45x406,4)	171,45	6 ³ / ₄	–															
ПЛН-10-178407-0145	Плунжер (177,8x406,4)	177,8	7	–															
ПЛН-10-191407-0145	Плунжер (190,5x406,4)	190,5	7 ¹ / ₂	–															
ПЛН-10-096407-03303	Плунжер (95,25x406,4)	95,25	3 ³ / ₄	406,4		Кислые среды	AISI 316	Cr3C2NiCr	D-Gun	50	ИВК 060								
ПЛН-10-102407-03303	Плунжер (101,6x406,4)	101,6	4								–								

ПЛУНЖЕРЫ Omega W 2250

Каталожный номер	Наименование	Диаметр, мм (D)	Диаметр, дюйм (D)	Длина, мм (L)	Масса, кг	Применяемость	Условия эксплуатации	Материал изготовления	Материал покрытия	Метод нанесения покрытия	Твердость поверхности, HRC	Маркировка				
ПЛН-10-115407-03303	Плунжер (114,3x406,4)	114,3	4½	300				AISI 316			50	-				
ПЛН-10-127407-03303	Плунжер (127x406,4)	127	5			-										
ПЛН-10-140407-03303	Плунжер (139,7x406,4)	139,7	5½			-										
ПЛН-10-147407-03303	Плунжер (146,05x406,4)	146,05	5¾			-										
ПЛН-10-153407-03303	Плунжер (152,4x406,4)	152,4	6			-										
ПЛН-10-166407-03303	Плунжер (165,1x406,4)	165,1	6½			-										
ПЛН-10-172407-03303	Плунжер (171,45x406,4)	171,45	6¾			-										
ПЛН-10-178407-03303	Плунжер (177,8x406,4)	177,8	7			-										
ПЛН-10-191407-03303	Плунжер (190,5x406,4)	190,5	7½			-										
ПЛН-10-096407-03304	Плунжер (95,25x406,4)	95,25	3¾	300		Кислые среды						NiCrBSi	Laser Cladding		60	ИВК 060
ПЛН-10-102407-03304	Плунжер (101,6x406,4)	101,6	4													-
ПЛН-10-115407-03304	Плунжер (114,3x406,4)	114,3	4½	406,4	Omega W 2250											-
ПЛН-10-127407-03304	Плунжер (127x406,4)	127	5				-									
ПЛН-10-140407-03304	Плунжер (139,7x406,4)	139,7	5½				-									
ПЛН-10-147407-03304	Плунжер (146,05x406,4)	146,05	5¾				-									
ПЛН-10-153407-03304	Плунжер (152,4x406,4)	152,4	6				-									
ПЛН-10-166407-03304	Плунжер (165,1x406,4)	165,1	6½				-									
ПЛН-10-172407-03304	Плунжер (171,45x406,4)	171,45	6¾				-									
ПЛН-10-178407-03304	Плунжер (177,8x406,4)	177,8	7	300			-									
ПЛН-10-191407-03304	Плунжер (190,5x406,4)	190,5	7½				-									

